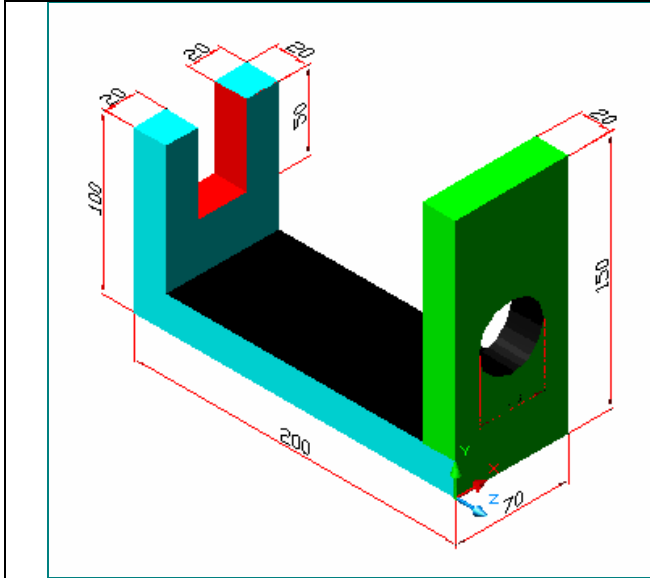
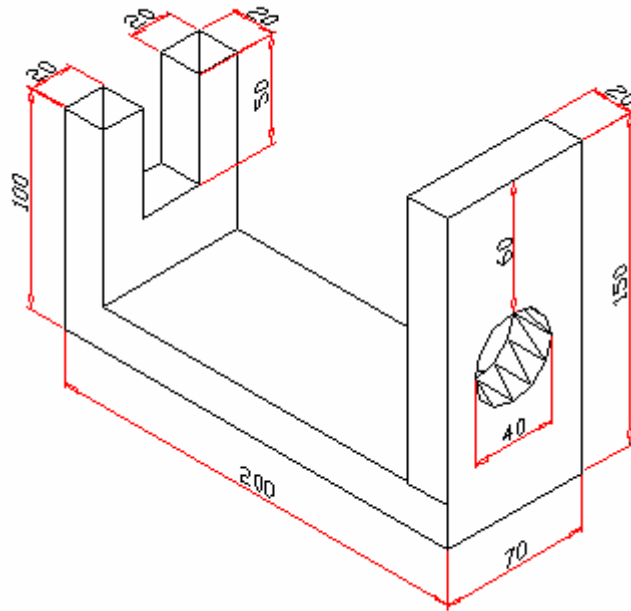


## تطبيقات شاملة

### التطبيق الأول:



- ١ - ارسم المنظور الشكل (١) .
- ٢ - أضف الأبعاد إليه.
- ٣ - أضف الظل للنموذج كما يبدو في الشكل .



الشكل (١)